



ОБЩЕСТВО С ОГРАНИЧЕННОЙ ОТВЕТСТВЕННОСТЬЮ

СамараПодъемМаш

443022 г. Самара, ул. Совхозный проезд, 13, Литер В2, офис 14 ИНН 6311146187
Тел. 8(800)222-47-37 www.spm63.ru info@spm63.ru



Подъемник строительный ПМГ-1-Б

предназначен для подъема строительных материалов горизонтальной подачи их внутрь проемов зданий (выкатная платформа) и на кровлю.

Подъемник соответствует техническим требованиям по ГОСТ 29168.

Грузоподъемность - 500 кг.

Максимальная высота подъема - 99м

Скорость подъема груза - 0,35 м/с

Выходная мощность лебедки - 4 кВт

Тормоз гидравлический ТКГ - 160 У2

Эл.двигатель - АИР100L4 4кВт/1500 (1081)

Редуктор - 1Ц2У-160-40-21У1 (КПД=0,97)

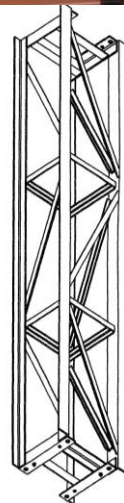
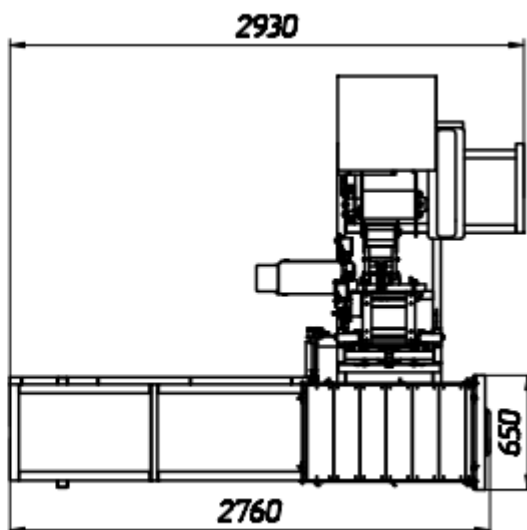
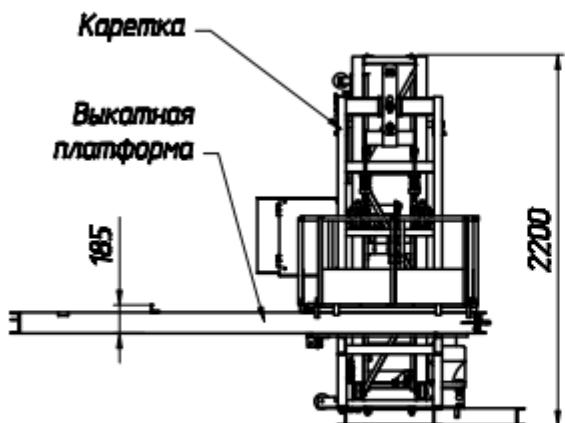
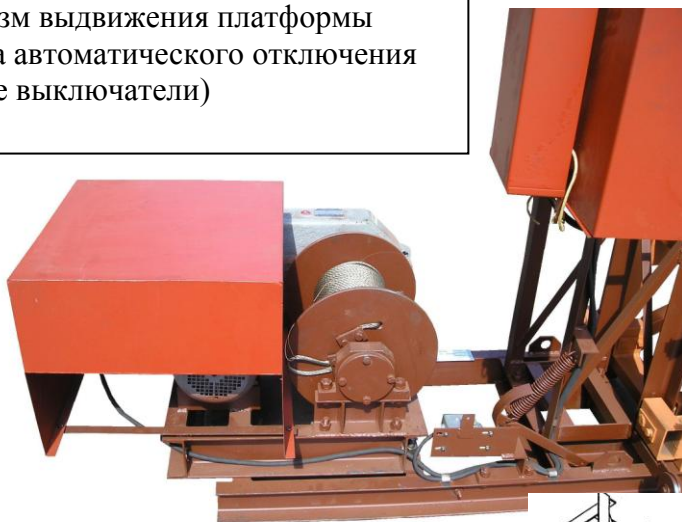
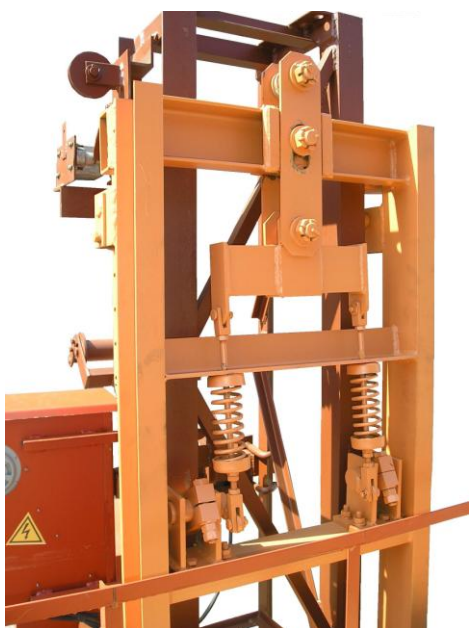
Канат 8,3 - Г-В-С-Н-Р 1770 ГОСТ 2688-80

Канат 3,6 - Г-В-Н-Р- 1770 ГОСТ 2688-80

В стандартный комплект поставки

ВХОДИТ:

1. Механизм выдвижения платформы
2. Система автоматического отключения (концевые выключатели)
3. Сирена



Размеры секции:
2000x425x310мм



ОБЩЕСТВО С ОГРАНИЧЕННОЙ ОТВЕТСТВЕННОСТЬЮ

СамараПодъемМаш

443022 г. Самара, ул. Совхозный проезд,13, Литер В2, офис 14 ИНН 6311146187

Тел. 8(800)222-47-37 www.spm63.ru info@spm63.ru

Высота подъема м	Кол-во секций	Кол-во опор	Платформа 0,5x2,7 м (выкатная) г/н 500 кг	
			Цена, руб с НДС	т,кг
3	2	1	228 280	870
5	3	1	234 000	930
7	4	1	239 590	980
9	5	1	245 440	1030
11	6	2	251 810	1100
13	7	2	259 740	1160
15	8	2	265 200	1210
17	9	2	270 920	1260
Высота подъема м	Кол-во секций	Кол-во опор	Платформа 0,5x2,7 м (выкатная) г/н 500 кг	
			Цена, руб с НДС	т,кг
51	26	8	382 330	2260
53	27	8	392 080	2310
55	28	9	397 670	2390
57	29	9	405 990	2440
59	30	9	413 920	2490
61	31	10	421 720	2570
63	32	10	429 520	2620
65	33	10	437 580	2670

Высота подъема м	Кол-во секций	Кол-во опор	Платформа 0,5x2,7 м (выкатная) г/н 500 кг	
			Цена, руб. с НДС	т,кг
19	10	3	277 810	1340
21	11	3	285 090	1390
23	12	3	290 680	1450
25	13	4	297 310	1520
27	14	4	301 990	1570
29	15	4	308 880	1620
31	16	5	316 290	1700
33	17	5	322 010	1750
Высота подъема м	Кол-во секций	Кол-во опор	Платформа 0,5x2,7 м (выкатная) г/н 500 кг	
			Цена, руб с НДС	т,кг
67	34	11	442 210	2750
69	35	11	451 750	2800
71	36	11	461 110	2850
73	37	12	469 170	2930
75	38	12	476 710	2980
77	39	12	539 370	3030
79	40	13	545 480	3110
81	41	13	552 500	3160

Высота подъема м	Кол-во секций	Кол-во опор	Платформа 0,5x2,7 м (выкатная) г/н 500 кг	
			Цена, руб. с НДС	т,кг
35	18	5	327 730	1800
37	19	6	334 450	1870
39	20	6	340 860	1920
41	21	6	347 490	1970
43	22	7	350 350	2040
45	23	7	356 720	2090
47	24	7	362 180	2140
49	25	8	369 330	2210
Высота подъема м	Кол-во секций	Кол-во опор	Платформа 0,5x2,7 м (выкатная) г/н 500 кг	
			Цена, руб с НДС	т,кг
83	42	13	561 340	3210
85	43	14	569 010	3290
87	44	14	577 070	3340
89	45	14	585 000	3390
91	46	15	590 070	3470
93	47	15	600 990	3520
95	48	15	608 530	3570
97	49	16	616 070	3650
99	50	16	624 390	3700



ОБЩЕСТВО С ОГРАНИЧЕННОЙ ОТВЕТСТВЕННОСТЬЮ
СамараПодъемМаш

443022 г. Самара, ул. Совхозный проезд,13, Литер В2, офис 14 ИНН 6311146187
Тел. 8(800)222-47-37 www.spm63.ru info@spm63.ru

Рекомендуемый автотранспорт для перевозки ПМГ-1-Б в зависимости от высоты подъема:

Высота подъема, м	Габаритные размеры, мм	Рекомендуемый автомобиль	Примечание	Погрузка
от 3 до 11	3000 x 1900 x 2150	Газель 3м	Открытая, бортовая	Верхняя, задняя
от 13 до 31	4000 x 2100 x 2150	Газель 4м	Тент, фургон	Верхняя, задняя
от 33 до 49	4500 x 2100 x 2150	Газель 4,5м, Валдай 5м	Тент, фургон	Верхняя, задняя
от 51 до 73	5000 x от2400 x 2150	Валдай 5м, Луидор	Тент, фургон	Верхняя, задняя
от 75 до 99	6200 x от2400 x 2150	МАЗ Зубренок 6,2м 5т	Тент, фургон	Верхняя, задняя